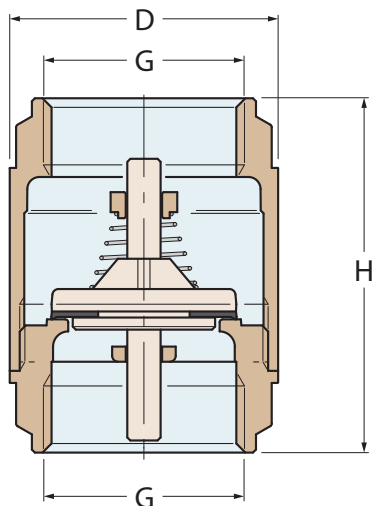


valvole di non ritorno e filtraggio non-return and filtering valves

1532



Valvola di ritegno a molla - chiusura POM/NBR
Spring check valve - POM/NBR closing system



FILETTATURE / THREAD :
G = ISO 228/1 (BS 2779)

1532	■	■	■	■	■	■	■
PN	16	16	16	16	16	10	10
Weight (gr)	90	75	100	155	225	350	470
H	45	45	48	53	59	66	71
D	29	29	30	37	44	56	63
G	1/4"	3/8"	1/2"	3/4"	1"	1"1/4	1"1/2

Ottone sabbato
Yellow brass ■